

ТРЕБОВАНИЯ К ОФОРМЛЕНИЮ ЗАЯВОК НА ПРОМЫШЛЕННЫЕ ОБРАЗЦЫ С УЧЕТОМ ИЗМЕНЕНИЙ, ВНЕСЕННЫХ В ГРАЖДАНСКИЙ КОДЕКС РФ



Статья 1352. Условия патентоспособности промышленного образца

В качестве промышленного образца охраняется решение внешнего вида изделия промышленного или кустарно-ремесленного производства.

Промышленному образцу предоставляется правовая охрана, если по своим существенным признакам он является новым и оригинальным.

СТАТЬЯ 1354.
УСЛОВИЯ ПАТЕНТОСПОСОБНОСТИ
ПРОМЫШЛЕННОГО ОБРАЗЦА

- п.3 «Охрана интеллектуальных прав на промышленный образец предоставляется на основании патента в объеме, определяемом совокупностью существенных признаков промышленного образца, нашедших отражение на изображениях внешнего вида изделия, содержащихся в патенте на промышленный образец»

СТАТЬЯ 1377
ЗАЯВКА НА ВЫДАЧУ ПАТЕНТА НА
ПРОМЫШЛЕННЫЙ ОБРАЗЕЦ

- п.2. Заявка на промышленный образец должна содержать:
- 1) заявление о выдаче патента с указанием автора промышленного образца и заявителя - лица, обладающего правом на получение патента, а также места жительства или места нахождения каждого из них;
- 2) комплект изображений изделия, дающих полное представление о существенных признаках промышленного образца, которые определяют эстетические особенности внешнего вида изделия;
- 3) чертеж общего вида изделия, конфекционную карту, если они необходимы для раскрытия сущности промышленного образца;
- 4) описание промышленного образца.

СТАТЬЯ 1377
ЗАЯВКА НА ВЫДАЧУ ПАТЕНТА НА
ПРОМЫШЛЕННЫЙ ОБРАЗЕЦ

- *П. 3. Датой подачи заявки на промышленный образец считается дата поступления в федеральный орган исполнительной власти по интеллектуальной собственности заявки, содержащей заявление о выдаче патента и комплект изображений изделия, дающих полное представление о существенных признаках промышленного образца, которые определяют эстетические особенности внешнего вида изделия, а если указанные документы представлены не одновременно - дата поступления последнего из документов.*

СТАТЬЯ 1358
ИСКЛЮЧИТЕЛЬНОЕ ПРАВО НА ПРОМЫШЛЕННЫЙ
ОБРАЗЕЦ

- п.3. *« Промышленный образец признается использованным в изделии, если это изделие содержит все существенные признаки промышленного образца или совокупность признаков, производящую на информированного потребителя такое же общее впечатление, какое производит запатентованный промышленный образец, при условии, что изделия имеют сходное назначение».*

СТАТЬЯ 1378

ВНЕСЕНИЕ ИЗМЕНЕНИЙ В ДОКУМЕНТЫ ЗАЯВКА НА ИЗОБРЕТЕНИЯ, ПОЛЕЗНУЮ МОДЕЛЬ ИЛИ НА ПРОМЫШЛЕННЫЙ ОБРАЗЕЦ

- п.3 «Дополнительные материалы изменяют заявку на промышленный образец по существу, если они содержат изображения изделия, на которых:
- представлены существенные признаки промышленного образца, отсутствующие на изображениях, представленных на дату подачи заявки, либо представлены изображения изделия, с которых удалены существенные признаки промышленного образца, имеющиеся на изображениях, представленных на дату подачи заявки».

« ФИГУРНОЕ КОНДИТЕРСКОЕ ИЗДЕЛИЕ »,
.



Примеры этикеток





пельмени

Снежная Страна

из отборной говядины



Снежная Страна

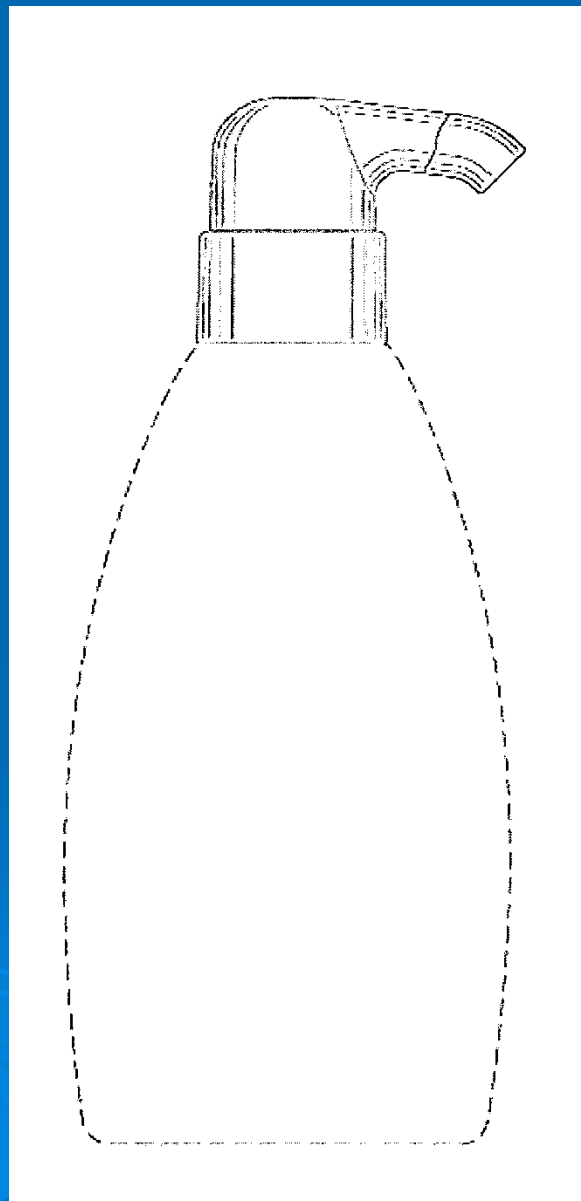
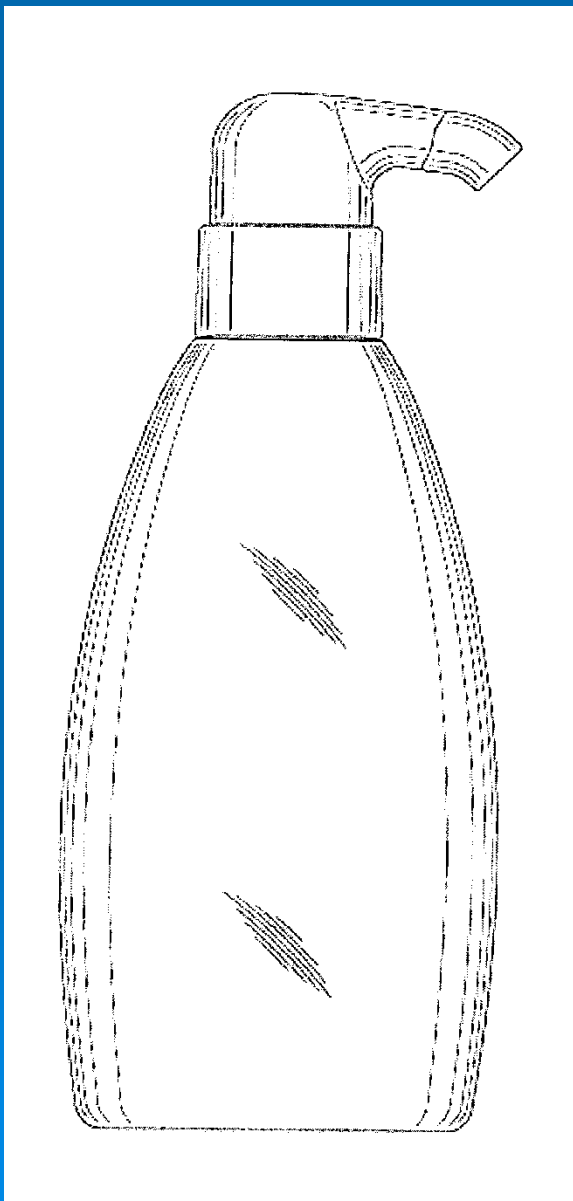
« НАБОР СТОЛОВОЙ ПОСУДЫ (изделие в целом), ЧАША (самостоятельная часть изделия) и БЛЮДО (самостоятельная часть изделия) »



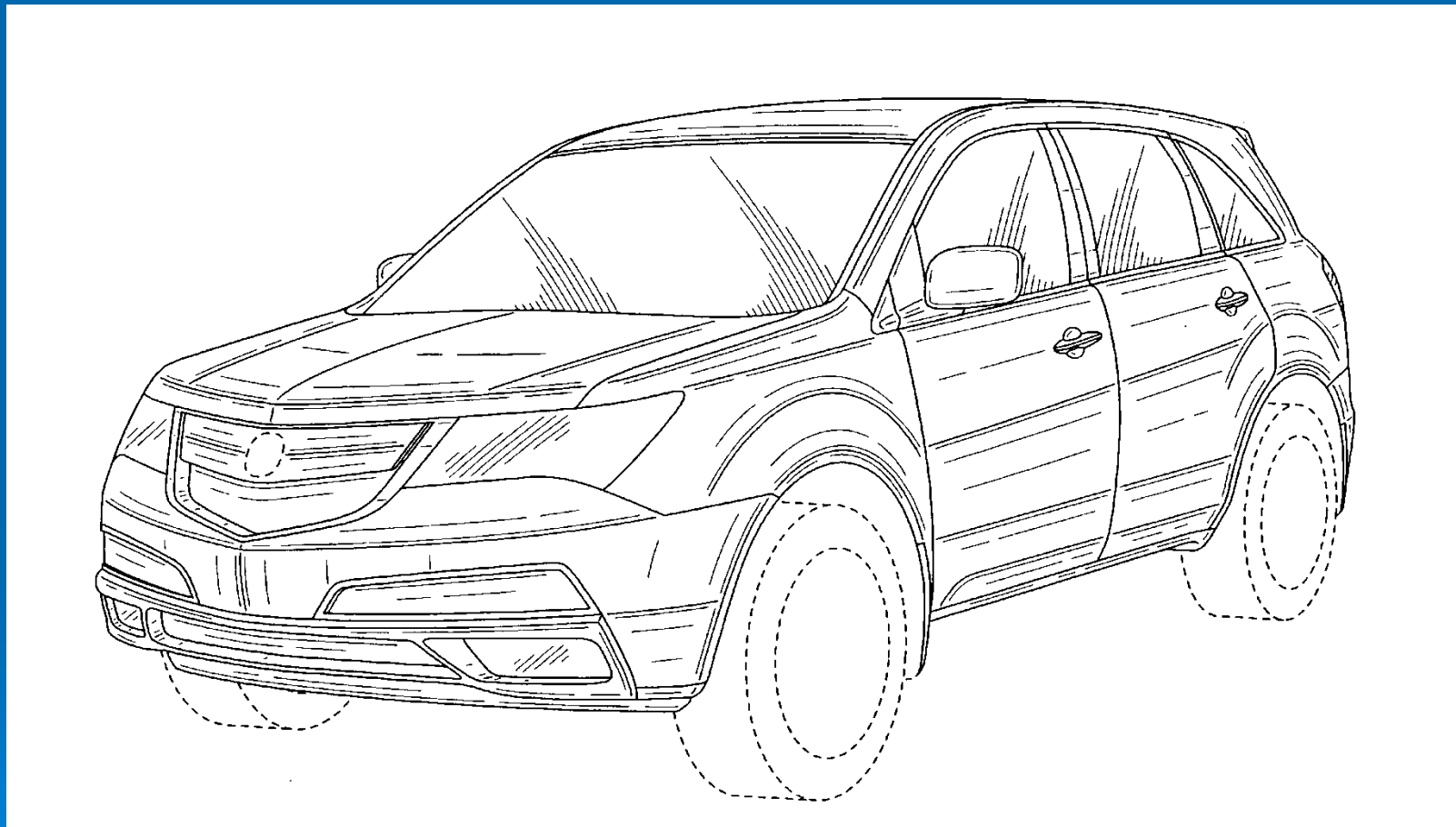
« ВАННА ДЕТСКАЯ НА НОЖКАХ (изделие в целом) и ВАННА ДЕТСКАЯ (самостоятельная часть изделия) »,



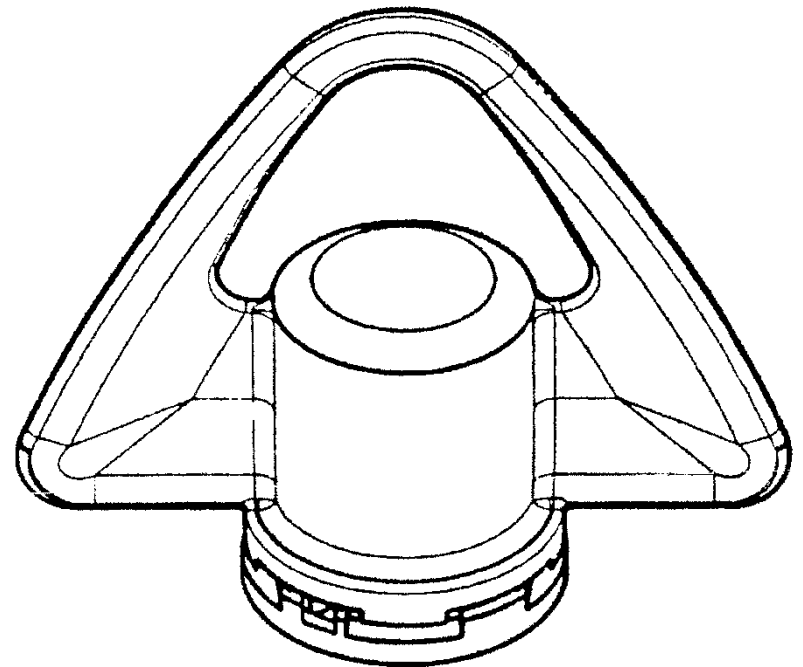
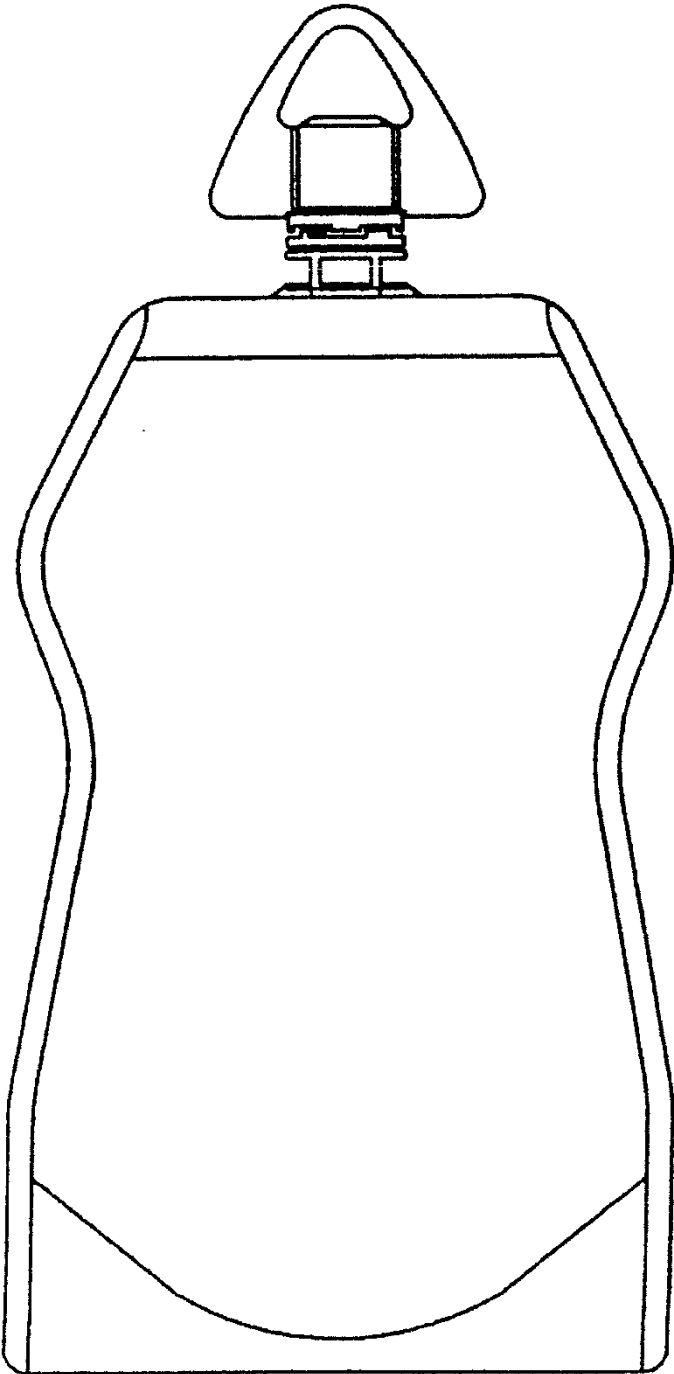
« ФЛАКОН С РАЗДАТОЧНОЙ НАСАДКОЙ (изделие в целом) и РАЗДАТОЧНАЯ НАСАДКА ДЛЯ ФЛАКОНА (4 варианта) (самостоятельная часть изделия) »



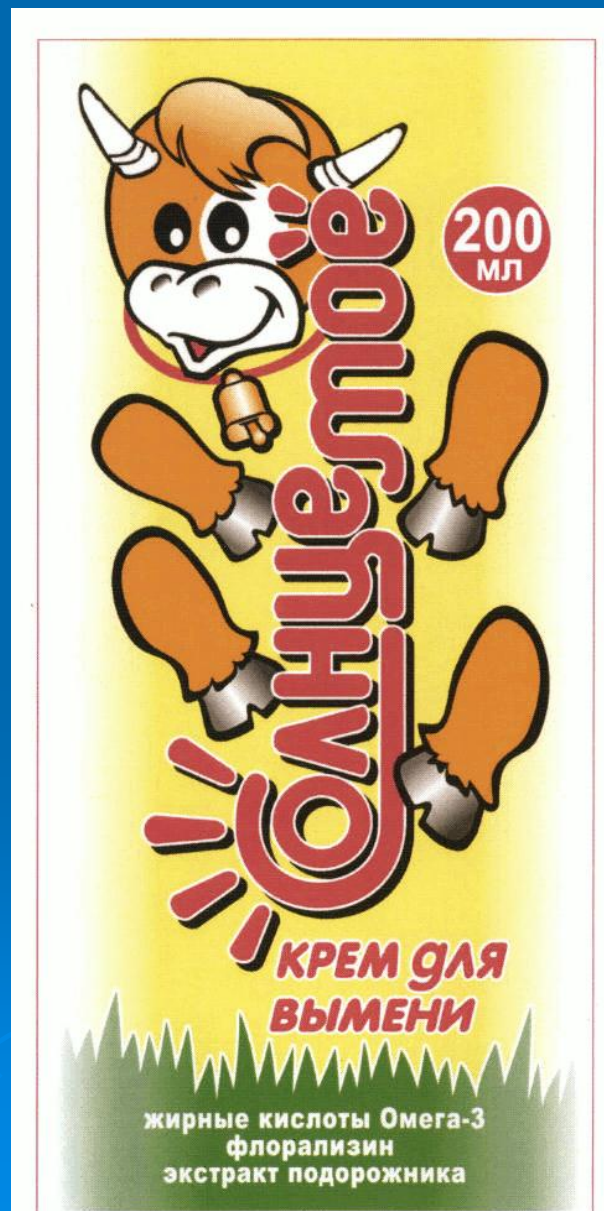
АВТОМОБИЛЬ



« ЁМКОСТЬ ДЛЯ НАПИТКОВ (изделие в целом) И ГЕРМЕТИЧНАЯ КРЫШКА С ПРИСПОСОБЛЕНИЕМ, ПРЕДОТВРАЩАЮЩИМ ЕЁ ПРОГЛАТЫВАНИЕ (самостоятельная часть изделия)



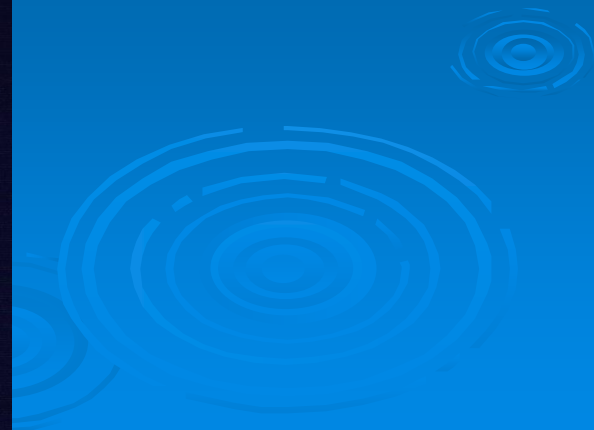
« ГРАФИЧЕСКОЕ ИЗОБРАЖЕНИЕ ДЛЯ УПАКОВКИ »,



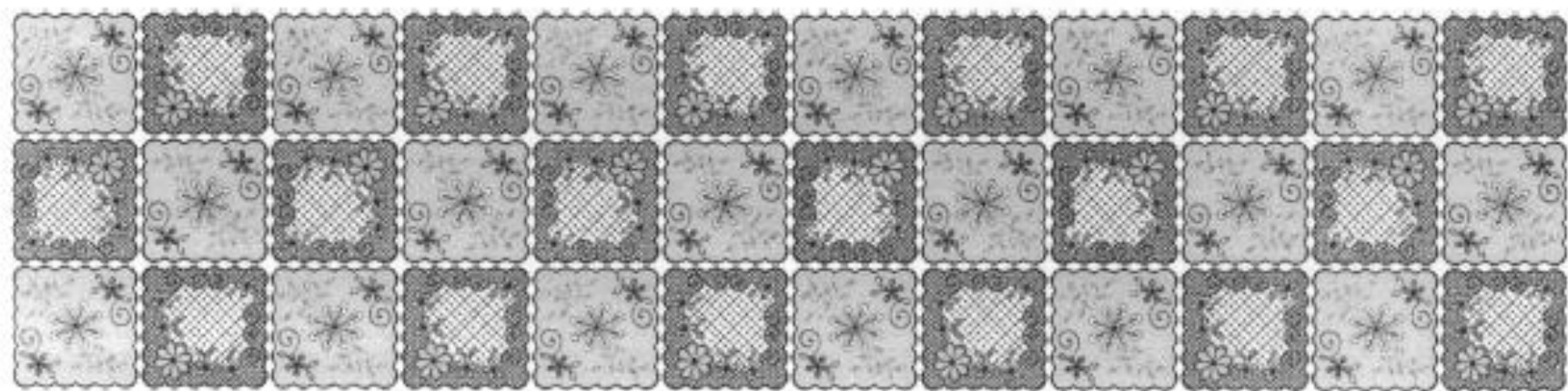
« РИСУНОК ДЛЯ ПОСУДЫ »



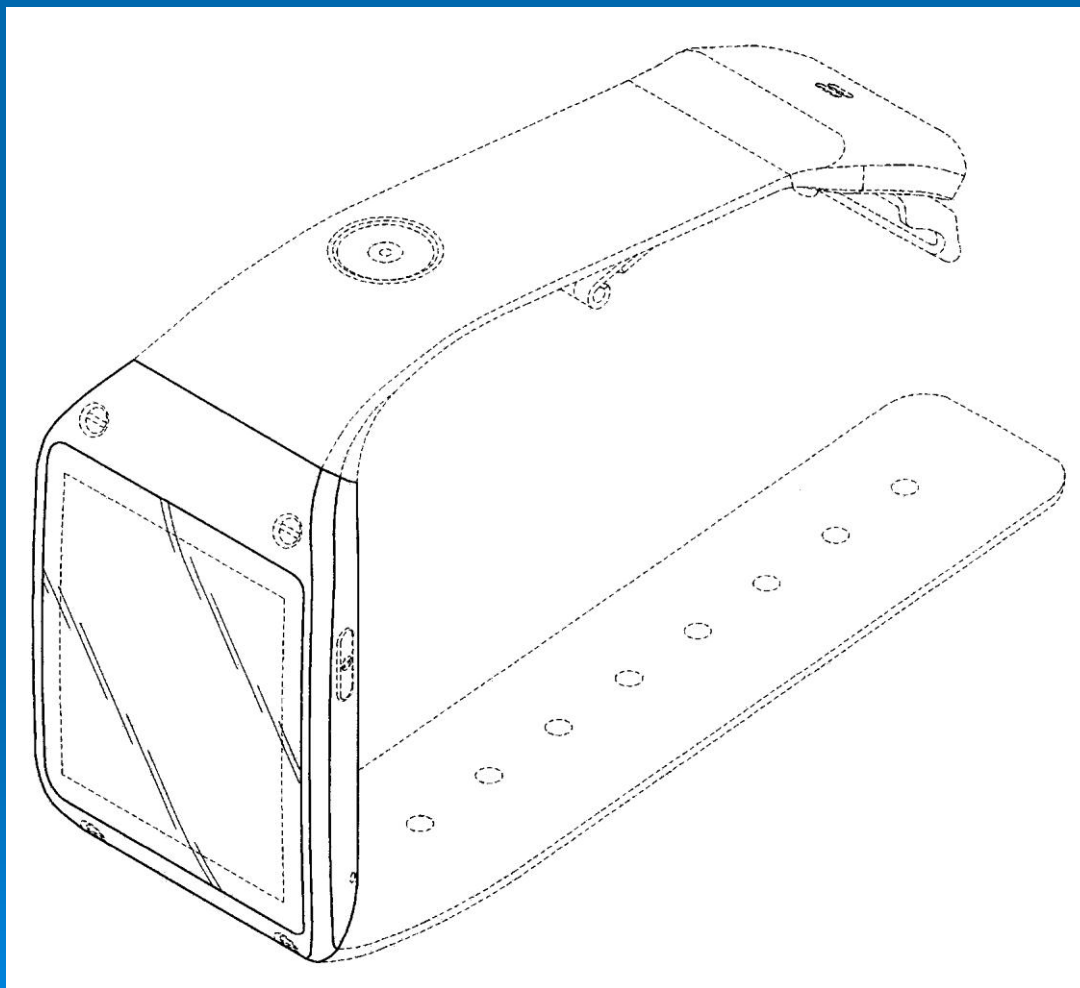
«РИСУНОК ДЛЯ ПЛАКАТА»



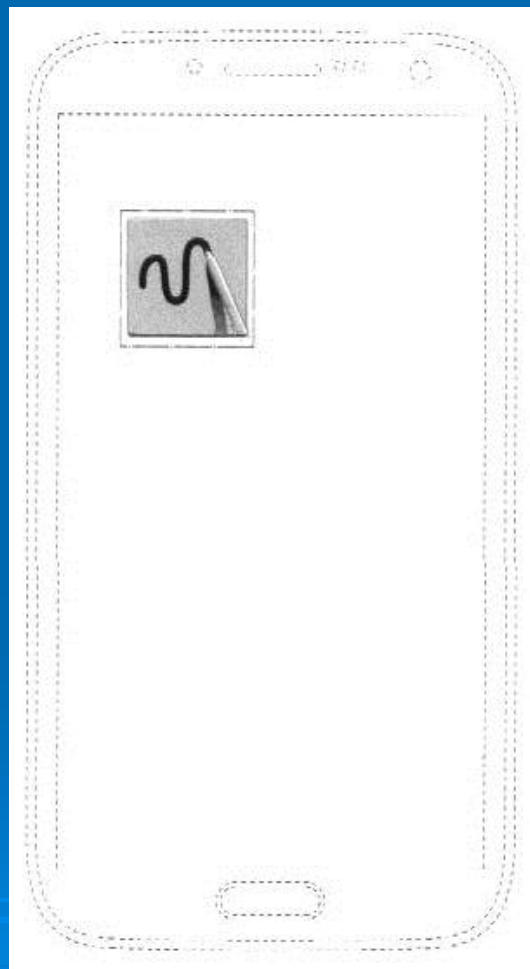
« РИСУНОК ДЛЯ СКАТЕРТИ »



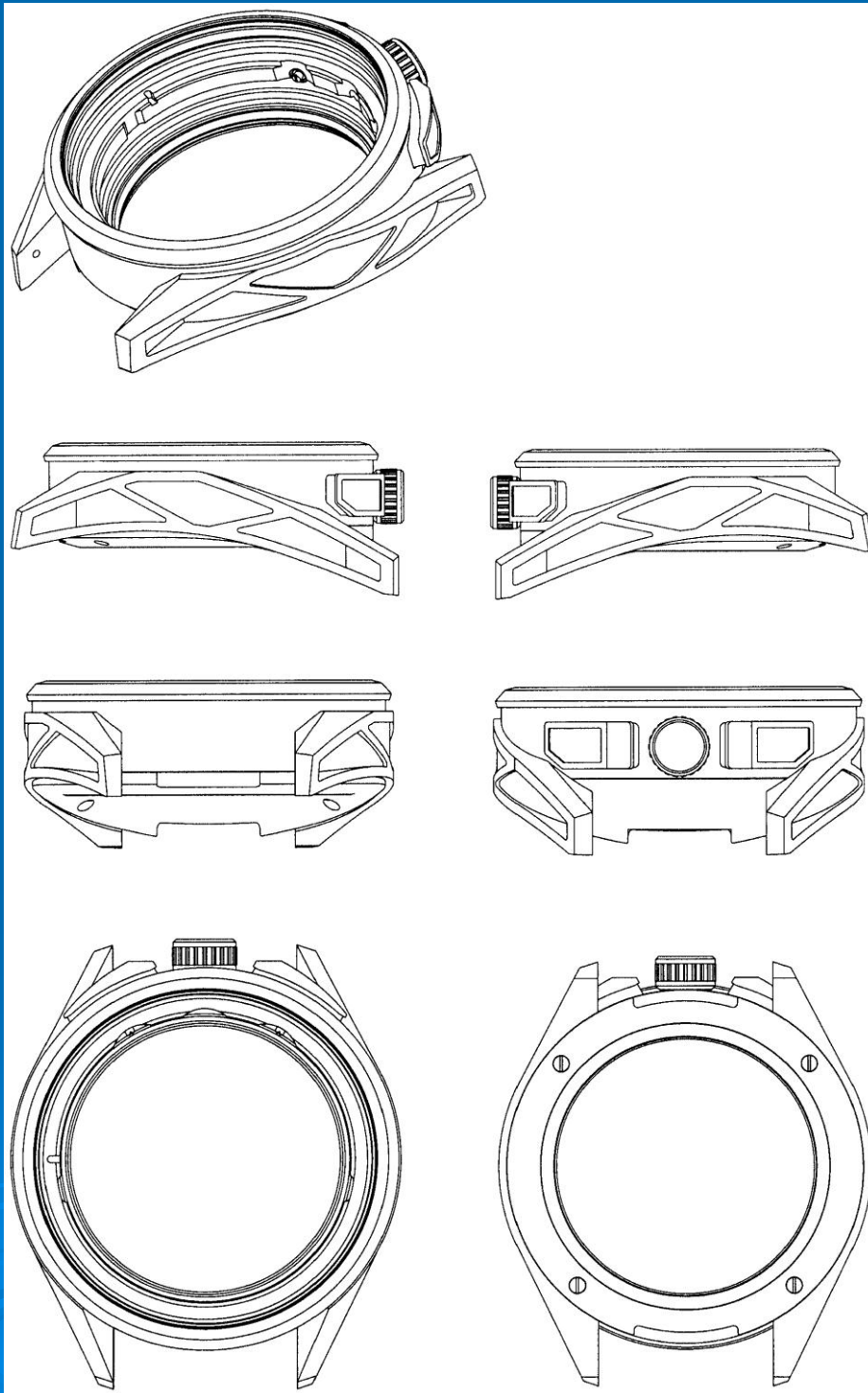
«Устройство электронное наручное»



«ЗНАЧОК ГРАФИЧЕСКОГО ПОЛЬЗОВАТЕЛЬСКОГО ИНТЕРФЕЙСА ДИСПЛЕЯ НА МОБИЛЬНОМ УСТРОЙСТВЕ СВЯЗИ»



«КОРПУС НАРУЧНЫХ ЧАСОВ»



«Мобильный телефон»



«Комплект рисунков для упаковки»



«Комплект ювелирных украшений» (изделие в целом)

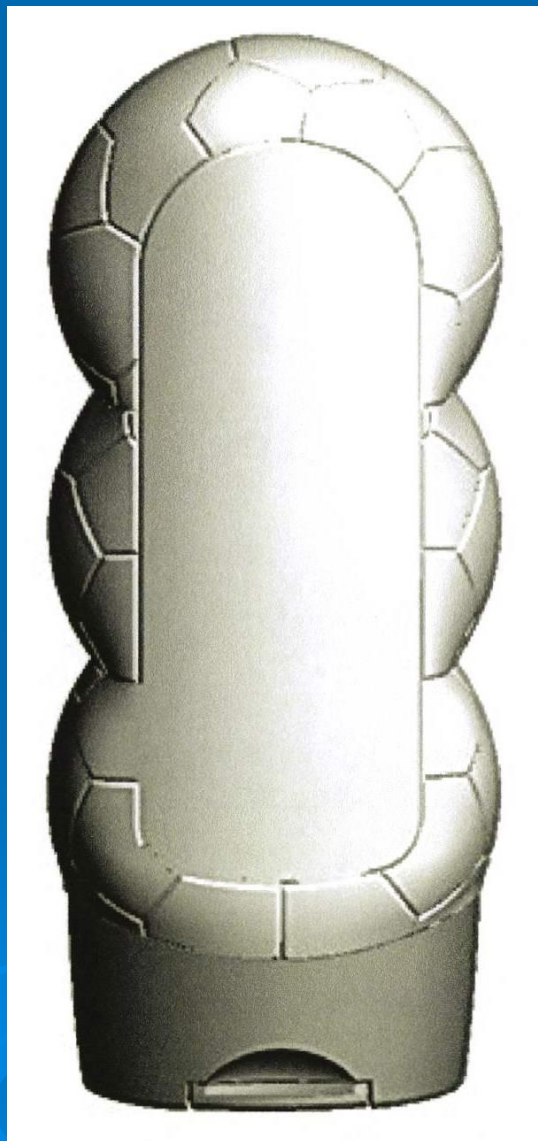
«Перстень» (самостоятельная часть изделия)



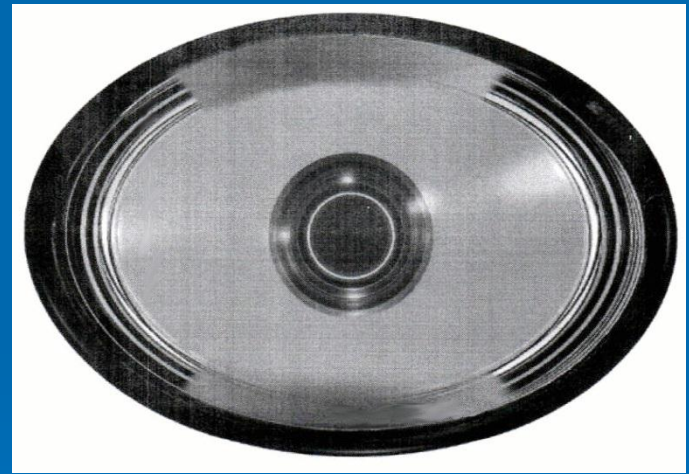
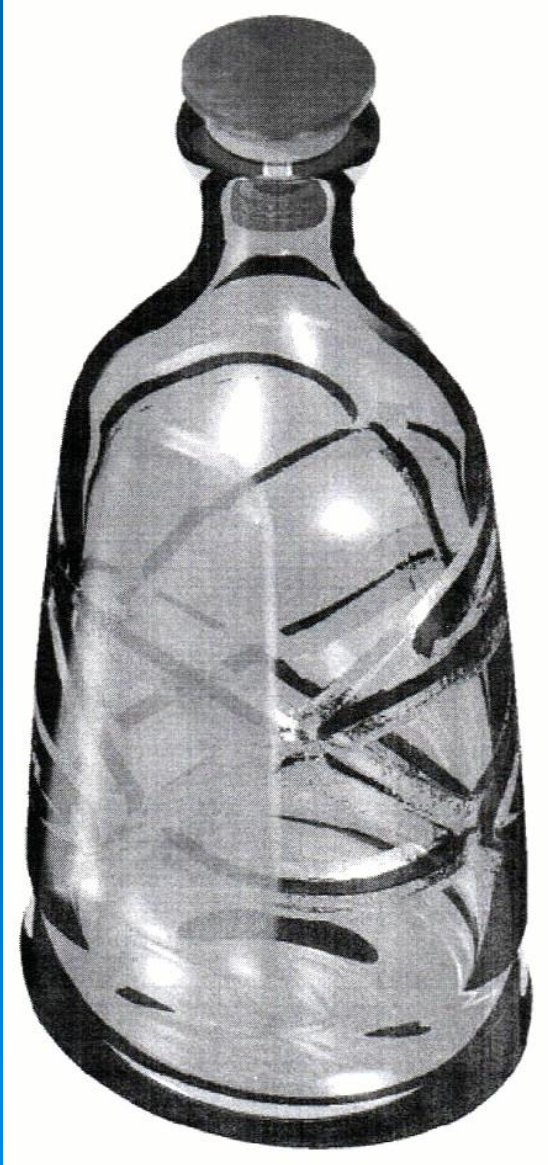
«ПЕНООБРАЗОВАТЕЛЬ ДЛЯ КОФЕВАРКИ»



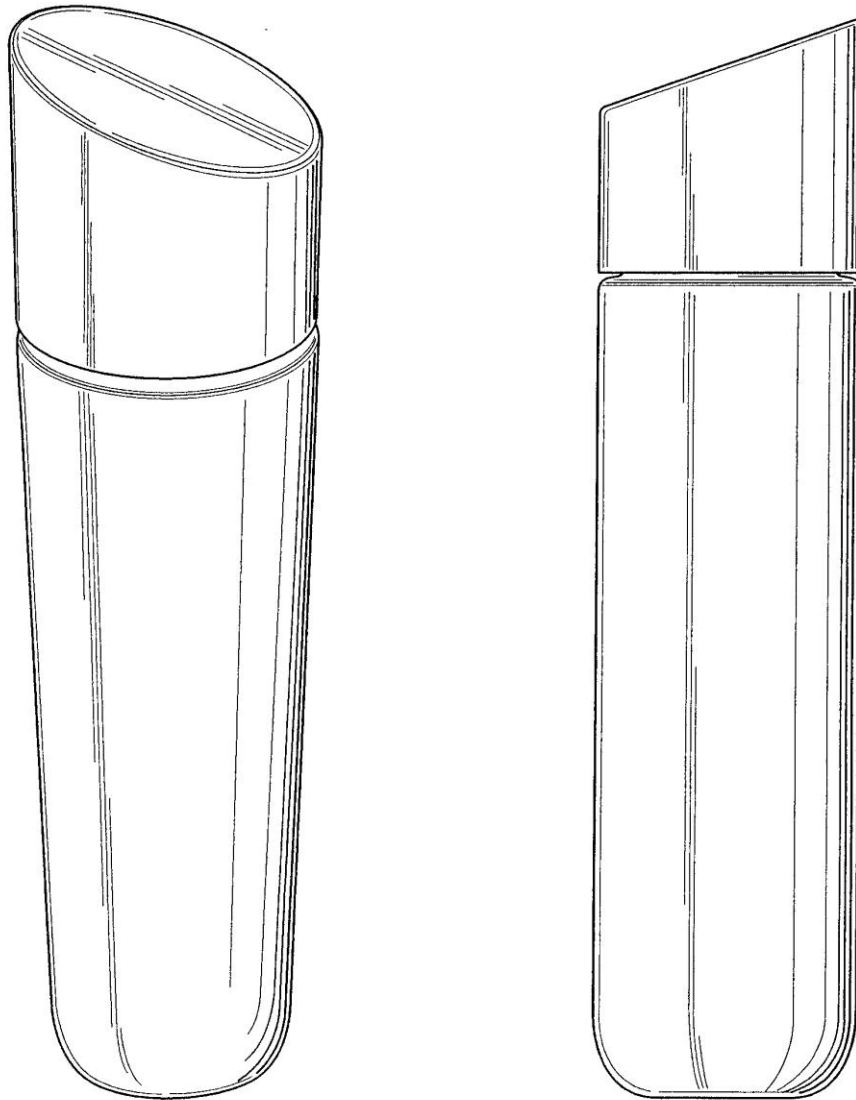
«Флаконт»



«БУТЫЛКА»



«КОНТЕЙНЕР»



Статья 1382. Конвенционный приоритет изобретения, полезной модели и промышленного образца

Если заверенная копия первой заявки не представлена в указанный срок, право приоритета тем не менее может быть признано федеральным органом исполнительной власти по интеллектуальной собственности по ходатайству заявителя, поданному в этот федеральный орган исполнительной власти до истечения указанного срока. Ходатайство может быть удовлетворено при условии, что копия первой заявки запрошена заявителем в патентном ведомстве, в которое подана первая заявка, в течение восьми месяцев с даты подачи первой заявки и представлена в федеральный орган исполнительной власти по интеллектуальной собственности в течение двух месяцев со дня ее получения заявителем. Конвенционный приоритет изобретения, полезной модели и промышленного образца

Статья 1379. Преобразование заявки на изобретение, полезную модель или промышленный образец

Преобразование заявки на полезную модель в заявку на изобретение или промышленный образец либо заявки на промышленный образец в заявку на изобретение или полезную модель допускается по заявлению, поданному заявителем в федеральный орган исполнительной власти по интеллектуальной собственности до дня принятия решения о выдаче патента, а в случае принятия решения об отказе в выдаче патента или о признании заявки отозванной до того, как будет исчерпана предусмотренная настоящим Кодексом возможность подачи возражения против этого решения.

Оплата пошлин

Формальная экспертиза

850 + 100 за каждый пункт перечня

**существенных признаков промышленного
образца свыше 1**

Экспертиза по существу

1 650 + 1 300 за каждый промышленный

образец из образующих группу свыше 1

(целое и часть) + 250 за каждый вариант

промышленного образца свыше 1